

## Notizen:

Einige PIKO Modelle können mit einem Pufferkondensator auf der Lokplatte ausgerüstet werden. Die Kapazität des Kondensators richtet sich nach den jeweiligen Vorgaben des verwendeten Decoders. Wenden Sie sich deshalb bitte bei Anfragen zu möglichen Pufferkondensatoren an den jeweiligen Decoderhersteller.

Some PIKO models are equipped with a buffer condenser on the circuit board. The capacity of the condenser depends on the respective requirements of the applied decoder. For requests about suitable buffer condensers please contact the respective decoder manufacturer.

Certains modèles PIKO peuvent être équipés d'un condensateur de protection sur la platine de la locomotive. La capacité du condensateur varie alors selon les préconisations du fabricant du décodeur utilisé. En cas de questions concernant ce condensateur de protection veuillez vous adresser au fabricant du décodeur utilisé.

Niektóre modele PIKO mogą być wyposażone w kondensator na płycie drukowanej. Pojemność kondensatora jest uzależniona od wymogów zastosowanego dekodera. W związku z tym pytania o możliwe do zastosowania kondensatory prosimy kierować do poszczególnych producentów dekoderek.

# BEDIENUNGSANLEITUNG

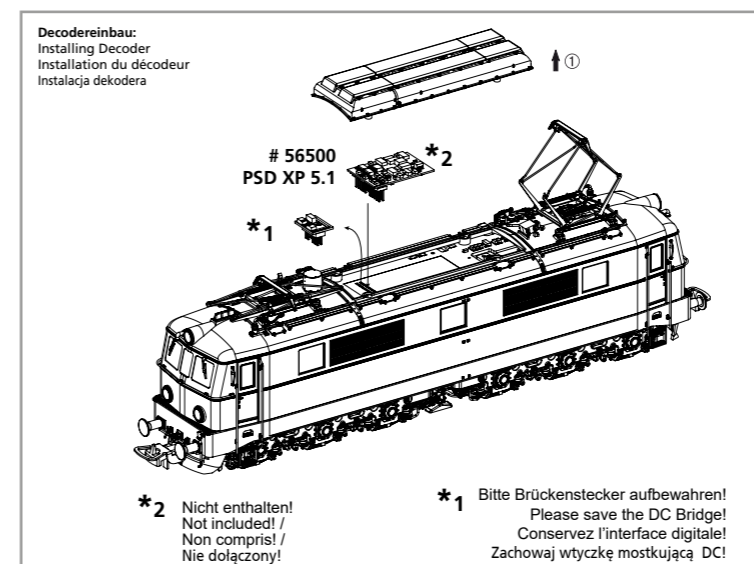
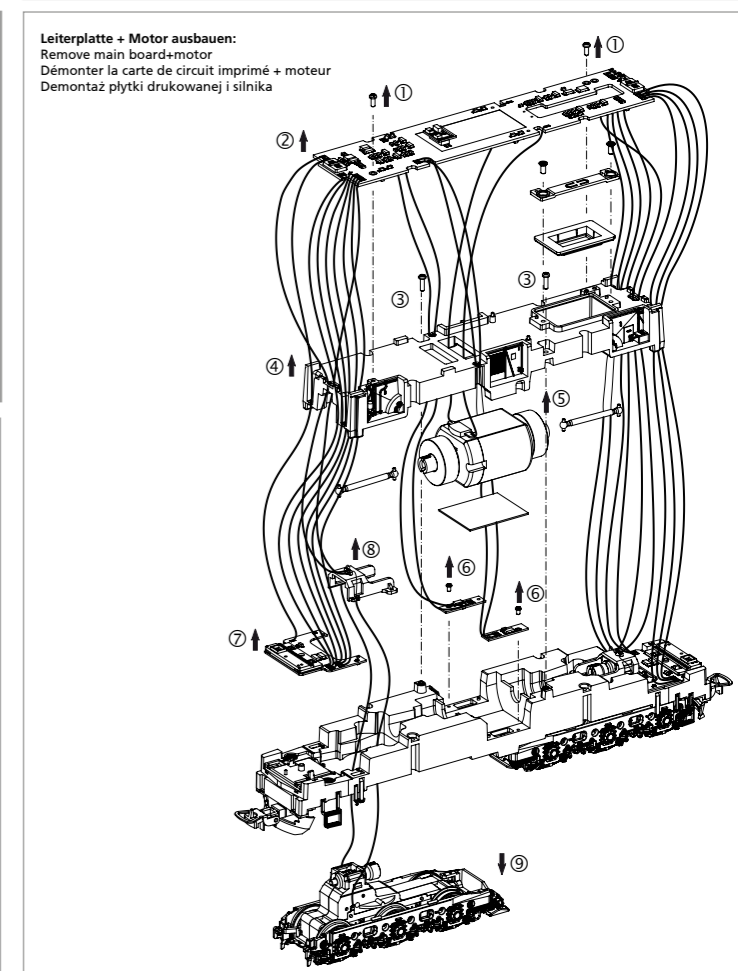
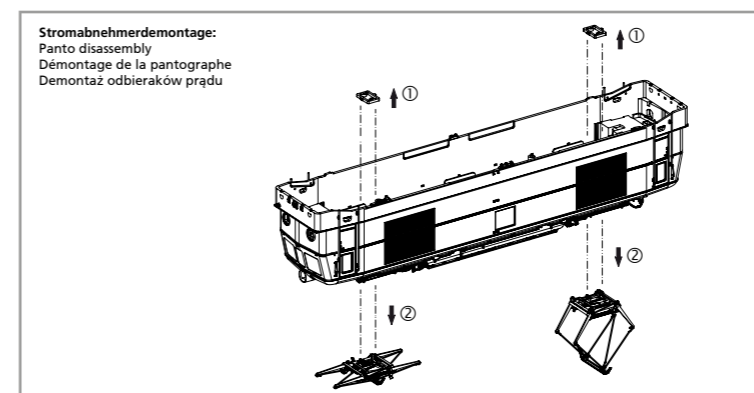
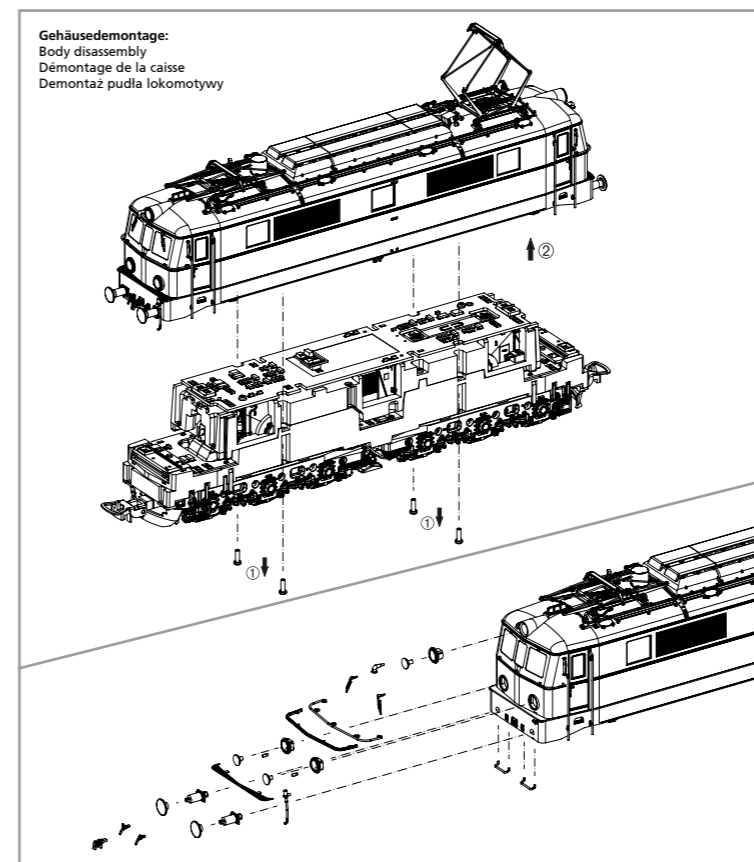
## ELEKTROLOKOMOTIVE ET21 PKP

### Instruction sheet for Electric Locomotive ET21 PKP

### Instrukcja obsługi lokomotywy elektrycznej ET21 PKP

Wichtige Informationen sind in der Verpackung und in der Anleitung enthalten. Bitte bewahren Sie diese auf.

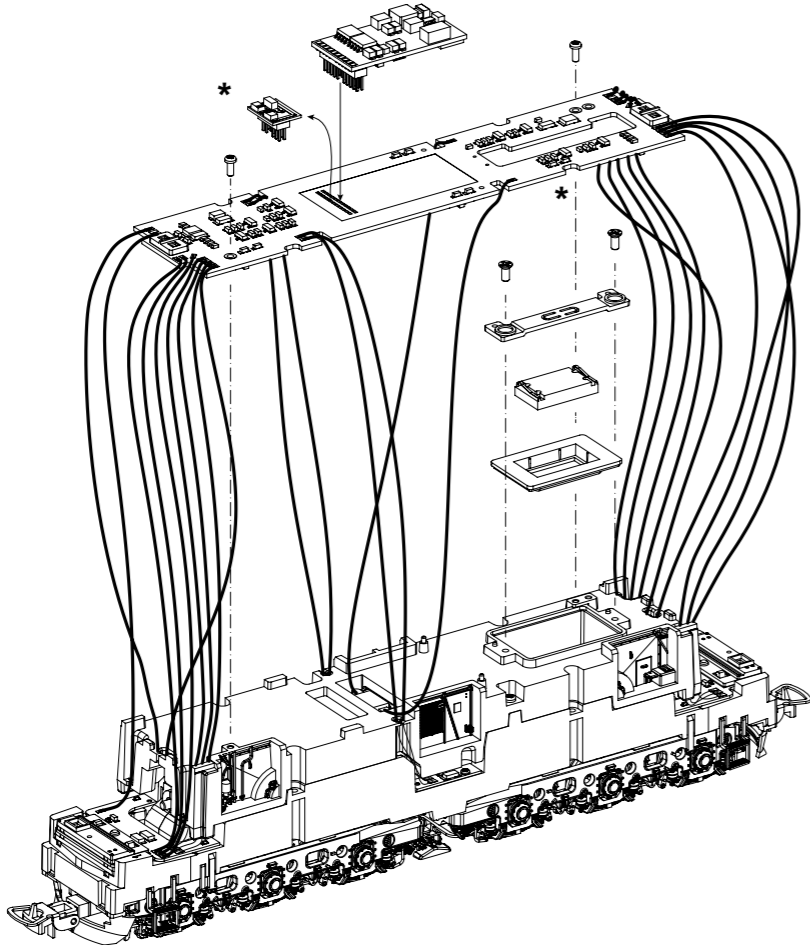
# 51603 Gleichstrom DC PluX22 0-12 V ---



Sound nachrüsten:  
Retrofitting sound  
Sonorisation  
Montaż dekodera dźwiękowego

56589  
PSD XP 5.1 Sound

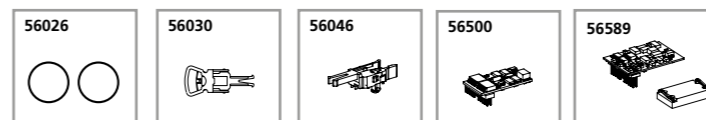
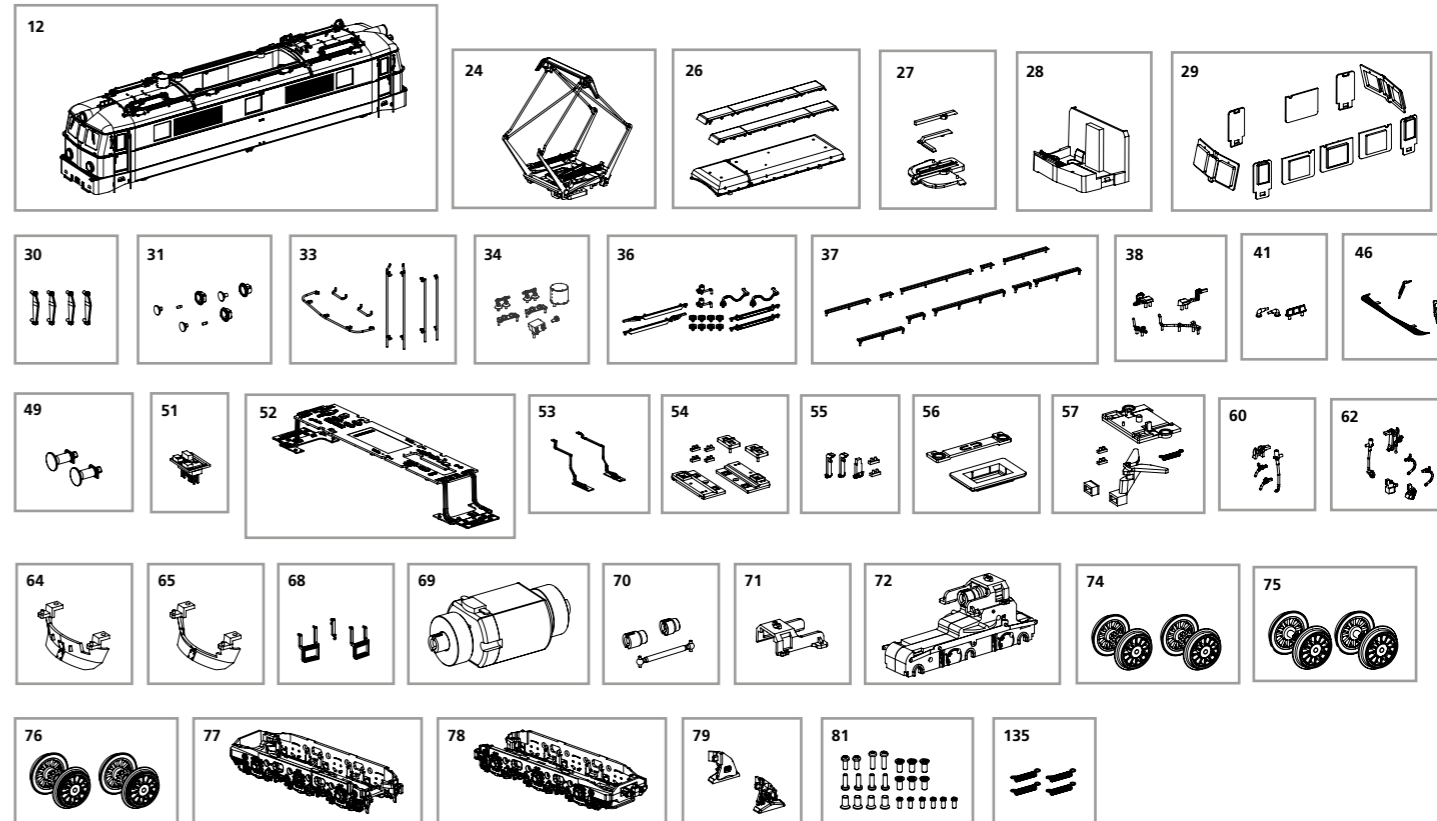
\* Bitte Brückenstecker aufbewahren!  
Please save the DC Bridge!  
Conservez l'interface digitale!  
Zachowaj wtyczkę mostkującą DC!



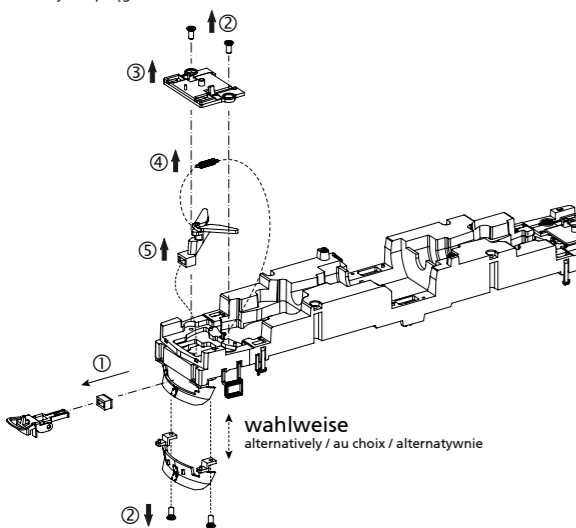
## ERSATZTEILE ELEKTROLOKOMOTIVE ET21 PKP

Spare parts for Electric Locomotive ET21 PKP • Części zamienne do lokomotywy elektrycznej ET21 PKP

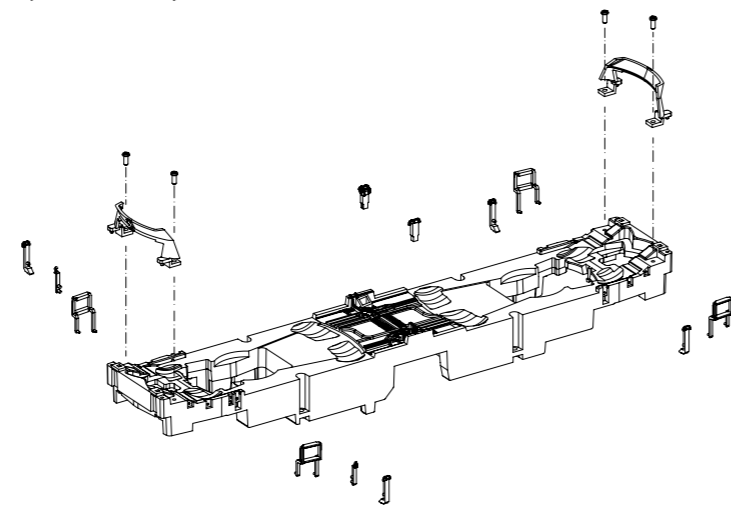
Bei Ersatzteilanforderung bitte immer die vollständige Ersatzteil-Nr. angeben  
Please order the wanted spare part with the complete spare part item number.  
Przy zamawianiu części zamiennych proszę zawsze podawać kompletny numer tych części



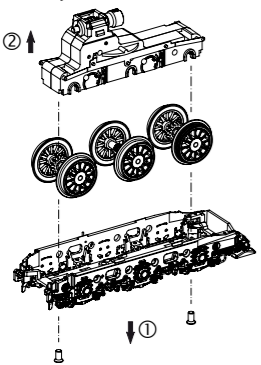
Kupplungswechsel / Kupplungsdeichselmontage:  
Coupling change / Coupling drawbar disassembly  
Changement d'embrayage / Démontage du timon d'embrayage  
Wymiana sprzęgu / demontaż dyszla sprzęgu:



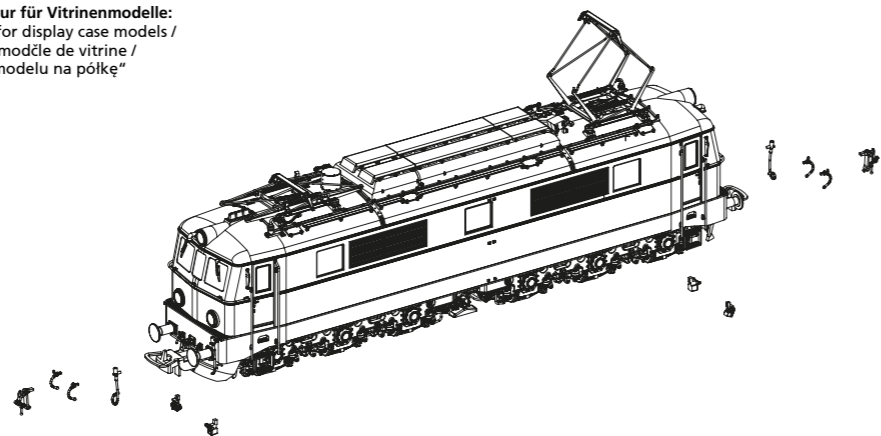
Rahmenbauteile:  
Chassis attachments bottom  
Pièces rapportées de chassis  
Części dodatkowe do ramy



Achsendmontage:  
Axle disassembly  
Démontage de l'essieu  
Demontaż zestawów kołowych



Zurüstbauteile nur für Vitrinenmodelle:  
Extensions only for display case models /  
Détailage pour modèle de vitrine /  
Części w opcji „modelu na półkę”



Bezeichnung / Description	ET-Nr. / spare part N°	PG*
Gehäuse, komplett / Body, complete	51603-12	17
Pantograph / Pantograph	51600-24	14
Dachlüfterkasten / Roof fan cover	51603-26	8
Leuchstab Führerhaus / Light bar Driver's cab	51603-27	7
Führerstand / Driver seat	51603-28	8
Fenster / Window	51600-29	10
Windabweiser (4 Stück) / Windshield (set of 4)	51600-30	6
Lampenringe mit Leuchteinsätzen / Lamp rings w light lens	51603-31	8
Türhandlauf, Handstange / Handrails	51603-33	8
Isolatoren / Insulators	51603-34	8
Druckluftleitung, Isolatoren, Grundrahmen Stromabnehmer / Cables, Insulators, Bearing-panto base	51603-36	9
Dachlaufstege / Roof walkways	51603-37	9
Dachleitung / Roof pipes	51603-38	7
Dachantenne, Hupen / Antenna, Horn	51603-41	7
Scheibenwischer, Umlauf vorne / Windscreen wiper, front walkway	51603-46	8
Puffer mit Pufferhülse / Buffer w buffer sleeve	51600-49	7
Brückenstecker / DC Bridge	59740-51	8
Hauptplatine mit Bel.-platinen und Kabel / Mainboard with lightboards and wires	51600-52	16
Platine Chassisbeleuchtung links-rechts / Light board-bottom left-right	51600-53	10
Lichtmasken mit Leuchtstäben / Light mask w light bar	51600-54	7
Leuchtstäbe Chassisbeleuchtung / Light bars for light board-bottom	51600-55	6
Lautsprecherbox mit Halter / Speaker box w holder	51600-56	6
Kupplungsschacht, Abdeckung, Feder / Shaft, Cover, Spring	51600-57	8
Bremsschlauch, Kupplungshaken, Heizungsstecker: kurz / Brake pipe, Coupler hook, Heating plug: short	51600-60	6
Bremsschlauch, Kupplungshaken, Heizungsstecker: lang / Brake pipe, Coupler hook, Heating plug: long	51600-62	6

Bezeichnung / Description	ET-Nr. / spare part N°	PG*
Schneeräumer geschlossen / Snow plow-closed	51600-64	7
Schneeräumer offen / Snow plow-open	51600-65	7
Treppe Lokführertür links-rechts, Wasseranschluss / Steps left-right, Body part-bottom	51600-68	7
Motor komplett / Motor, complete	51600-69	15
Kardanwelle + Buchsen / Ball shaft + bushes	51600-70	7
Getriebeklammer / Clamp	51600-71	6
Getriebe / Gear box	51600-72	11
Radsatz mit Zahnrad (2 Stück) / Wheelset w gear wheel (set of 2)	51600-74	10
Radsatz ohne Zahnrad (2 Stück) / Wheelset without gear wheel (set of 2)	51600-75	10
Radsatz mit Zahnrad+Haftreifen (2 Stück) / Wheelset w gear wheel + friction tyres (set of 2)	51600-76	11
Drehgestell vorne, komplett / Bogie front, complete	51600-77	11
Drehgestell hinten, komplett / Bogie rear, complete	51600-78	11
Magnet links-rechts / SHP Magnet left-right	51600-79	7
Schrauben (24-tlg.) / Set of screws (set of 24)	51600-81	7
Feder (4 Stück) / Spring (set of 4)	59520-135	6
<b>ET aus unserem Standard-Programm / Spare parts standard range</b>		
Haftreifen (10 Stck.) / Friction tyres (set of 10)	56026	
Kupplung (2 Stck.) / Coupling, complete (set of 2)	56030	
H0 PIKO Kurzkupplung (4 Stück) / H0 PIKO short Coupling (set of 4)	56046	
PIKO SmartDecoder XP 5.1 PluX22 / PIKO SmartDecoder XP 5.1 PluX22	56500	
PIKO SmartDecoder XP 5.1 Sound / PIKO SmartDecoder XP 5.1 Sound	56589	

\*Preisgruppe \*price category